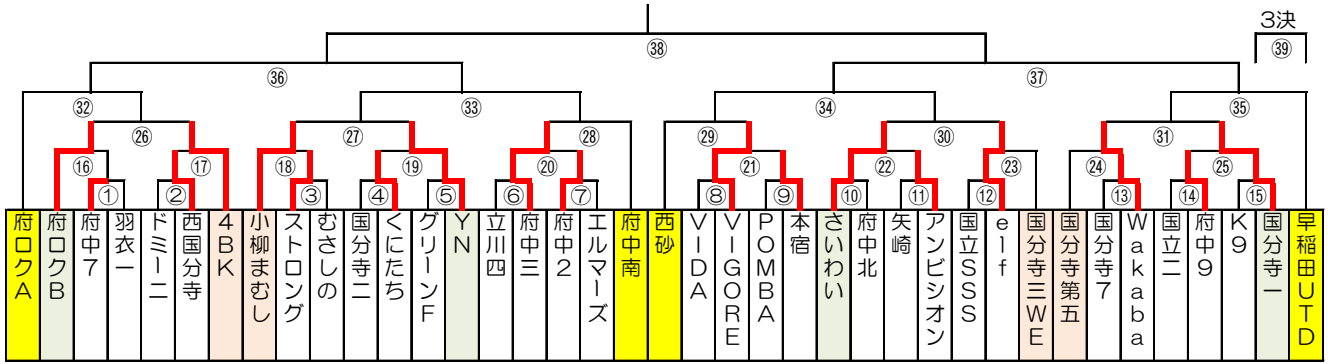


2018年全日本少年サッカー大会10ブロック大会 時程・結果



入場：8:00		9月8日(土)		会場責任 立川四	
車両：各クラブ2台		砂川中央 南		1-2回戦	
マッチ No.	試合 順	キックオフ	チーム名	チーム名	主審 / 副審1 / 副審2
①	1	9:00	府中七	失格 - 不戦勝 羽衣一	
④	2	9:50	国分寺二	0 - 1 くにたち	
⑥	3	10:40	立川四	0 - 4 府中三	
③	4	11:30	ストロング	4 - 0 むさしの	
⑫	5	12:20	②勝者 西国分寺	1 - 5 4BK	
⑫	6	13:10	⑥勝者 府中三	- ⑦勝者 府中二	

入場：8:00		9月8日(土)		会場責任 立川四	
車両：各クラブ2台		砂川中央 北		1-2回戦	
マッチ No.	試合 順	キックオフ	チーム名	チーム名	主審 / 副審1 / 副審2
②	1	9:00	ドミーニ	0 (0PK2) 0 西国分寺	
⑤	2	9:50	グリーンF	0 - 2 YN	
⑦	3	10:40	府中二	0 (5PK4) 0 エルマーズ	
⑫	4	11:30	府口B	1 - 0 ①勝者 羽衣一	
⑫	5	12:20	④勝者 くにたち	1 - 2 ⑤勝者 YN	
⑫	6	13:10	小柳まむし	2 - 0 ③勝者 ストロング	

入場：9:00		9月8日(土)		会場責任 国分寺支部	
車両：各クラブ2台		戸倉グランド		1-2回戦	
マッチ No.	試合 順	キックオフ	チーム名	チーム名	主審 / 副審1 / 副審2
⑧	1	10:00	VIDA	0 - 2 VIGORE	
⑨	2	10:50	POMBA	2 - 3 本宿	
⑩	3	11:40	さいわい	9 - 0 府中北	
⑪	4	12:30	矢崎	0 - 3 アンビション	
⑫	5	13:20	⑧勝者 VIGORE	5 - 0 ⑨勝者 本宿	
⑫	6	14:10	国立SSS	1 - 3 elf	
⑫	7	15:00	⑩勝者 さいわい	0 - 0 ⑪勝者 アンビション	
⑫	8	15:50	⑫勝者 elf	0 - 0 3 PK 1 国分寺三WE	

入場：7:30		9月9日(日)		会場責任 府中支部	
車両：各クラブ2台		府中少年 3		1-2回戦	
マッチ No.	試合 順	キックオフ	チーム名	チーム名	主審 / 副審1 / 副審2
⑭	1	9:00	国立二	0 - 1 府中9	
⑬	2	9:50	国分寺七	2 - 4 Wakaba	
⑮	3	10:40	⑭勝者 府中9	0 - 3 ⑬勝者 国分寺一	
⑮	4	11:30	⑮勝者 国分寺第五	0 - 2 ⑬勝者 Wakaba	

入場：7:30		9月9日(日)		会場責任 府中支部	
車両：各クラブ2台		府中少年 4		1-2回戦	
マッチ No.	試合 順	キックオフ	チーム名	チーム名	主審 / 副審1 / 副審2
⑮	1	9:00	K9	0 - 3 国分寺一	
⑮	2	9:50	-	-	
⑮	3	10:40	-	-	
⑮	4	11:30	-	-	

入場：7:30		10月14日(日)		会場責任 府中支部	
車両：各クラブ2台		府中少年 3		3回戦~準々決勝	
マッチ No.	試合 順	キックオフ	チーム名	チーム名	主審 / 副審1 / 副審2
⑯	1	9:00	⑮勝者 府口B	- ⑮勝者 4BK	
⑯	2	9:50	⑮勝者 小柳まむし	- ⑮勝者 YN	
⑯	3	10:40	西砂	- ⑮勝者 VIGORE	
⑯	4	11:30	府口A	- ⑮勝者	
⑯	5	12:20	⑯勝者	- ⑮勝者	

入場：7:30		10月14日(日)		会場責任 府中支部	
車両：各クラブ2台		府中少年 4		3回戦~準々決勝	
マッチ No.	試合 順	キックオフ	チーム名	チーム名	主審 / 副審1 / 副審2
⑰	1	9:00	⑮勝者 Wakaba	- ⑮勝者 国分寺一	
⑰	2	9:50	⑮勝者 府中三	- ⑮勝者 府中南	
⑰	3	10:40	⑮勝者 さいわい	- ⑮勝者 elf	
⑰	4	11:30	⑰勝者	- 早稲田UTD	
⑰	5	12:20	⑰勝者	- ⑰勝者	

入場：		11月4日(日)		会場責任 未定	
車両：各クラブ0台		稲城長峰VERDYフィールド A		準決勝以降	
マッチ No.	試合 順	キックオフ	チーム名	チーム名	主審 / 副審1 / 副審2
⑰	1		他ブロック準決勝		10BL
⑰	2		⑰勝者	⑰勝者	9BL
⑰	3		他ブロック決勝		10BL
⑰	4		⑰勝者	⑰勝者	9BL

入場：		11月4日(日)		会場責任 未定	
車両：各クラブ0台		稲城長峰VERDYフィールド B		準決勝以降	
マッチ No.	試合 順	キックオフ	チーム名	チーム名	主審 / 副審1 / 副審2
⑰	1		他ブロック準決勝		10BL
⑰	2		⑰勝者	⑰勝者	9BL
⑰	3		他ブロック3決		10BL
⑰	4		⑰敗者	⑰敗者	9BL